

KIT MASTER 03

PUNTA PARARRAYOS TG03

- Punta pararrayos de descargas atmosféricas.
- Creado para proteger estructuras en lugares de alta incidencia de rayos y nivel de riesgo moderado-alto, brindando un diámetro de protección de 200 metros.

ELECTRODO TG-700

- Electrodo de puesta a tierra marca TOTAL GROUND modelo TG700.
- Capacidad 700 A.
- Fabricado de cobre electrolítico altamente conductivo.
- Diseñado en forma delta tubular.
- No requieren de mantenimiento preventivo.
- Incluye dispositivo de filtración de baja frecuencia LCR montado en estructura con un borne de conexión de 1/2 pulgada.
- Cuenta con certificado ANCE bajo la norma NMX-J-549-ANCE-2005. Es un elemento para cumplir con la NOM-001-SEDE-2012.
- Proveen la solución completa para telecomunicaciones de acuerdo con los estándares EIA/TIA J-STD-607-A y BICSI

ACOPLADOR TGC04

- Gabinete de marco rígido con placa desmontable, sello de poliuretano y pernos para continuidad de tierras.
- Capacidad de 4500 A.
- Fabricado en lámina de acero al carbón ASTM-A653 (Platina) ASTM-SAE. Lamina de acero al carbón ASTM-A1011 y SAE 1008 (Gabinete).
- Elemento del sistema Total Ground que asegura la continuidad eléctrica y la capacidad de conducir corriente. Su función es dirigir descargas de corriente hacia el camino de menor impedancia.



20 años de garantía.

Garantía válida, siempre y cuando sean instalados todos los componentes del kit de acuerdo al sistema Total Ground.

INCLUYE

Descripción Kit	Cantidad
Punta TG03	1
Electrodo TG-700	1
Mástil de Aluminio 1.20 m	1
Base con mástil de 2 m	1
H2Ohm (11 kg)	4
Antiox	1
Registro S610	1
Acoplador TGC04	1
TGCR14	5
TGAB21	2
Brújula y Nivel	1

¡Somos Total Ground, Somos Ingeniería!

KIT MASTER 03

H2OHM

Compuesto intensificador de terreno de base orgánica. Fabricado con material higroscópico coagulante de humedad, mismo que cuenta con certificado de pruebas de LAPEM y certificado de laboratorio acreditado ante EMMA con valores dentro de la norma CRETIB de no toxicidad ni daño al medio ambiente.

ANTIOX

- Ideal para ser aplicado en sistemas de puesta a tierra, terminales, conductores eléctricos y en general en instalaciones que estén expuestas al medio ambiente.
- Sella y aísla contra la humedad, ambientes salinos, químicos, polvo y suciedad.
- Resistencia Dieléctrica: 37 Kv
- VOC (compuestos volátiles orgánicos): 74% o 5.2 libras por galón.
- Presentación en spray aerosol de 370 g.

REGISTRO S610

El registro S610 permite el acceso para revisión y mantenimiento a instalaciones ubicadas debajo del nivel de piso terminado. con los estándares EIA/TIA J-STD-607-A y BICSI.

MÁSTIL Y BASE

Mástil tubular de acero de 1 7/8" calibre 18, con placa base de acero de 30 x 30 cm de 3/16 con barrenos de 1/2" en las 4 esquinas.



CONECTOR TGCR14

- Conector fabricado en cobre que permite la unión de borne a cable de manera fácil y eficiente. Ideal para bornes de 1/2 pulgada y cable de 4 a 2/0.
- Su diseño permite un ligero desplazamiento para facilitar la Instalación.

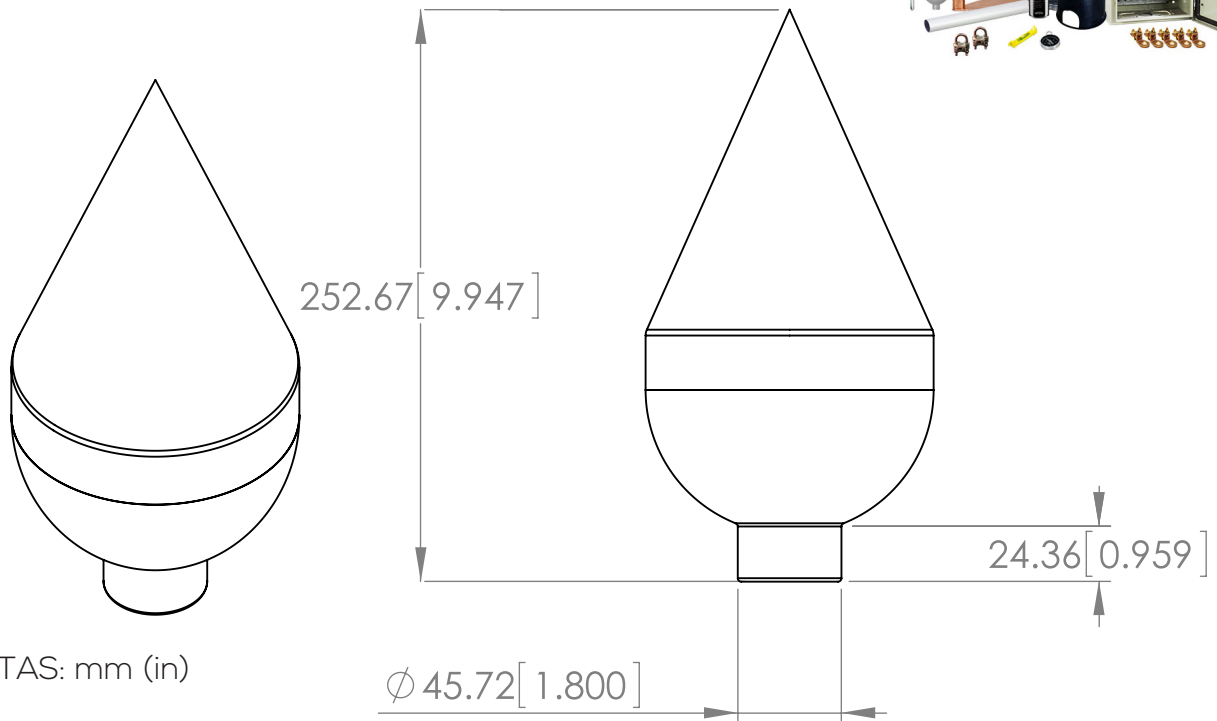
CONECTOR TGAB21

- Conector fabricado en bronce. Excelente en conexiones de referencia a masas de tubería desde 3/8" a 3/4".

KIT MASTER 03

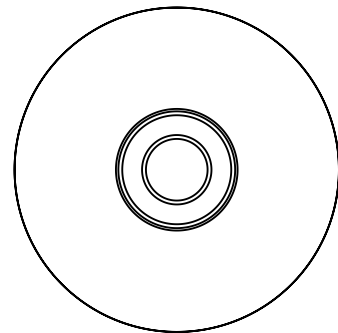
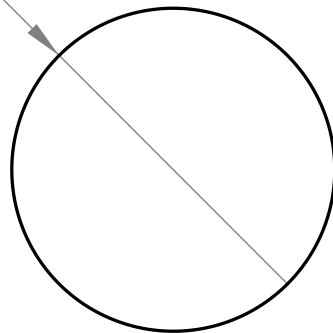
ESPECIFICACIONES TÉCNICAS

PUNTA TG03



COTAS: mm (in)

$\phi 127 [5.000]$

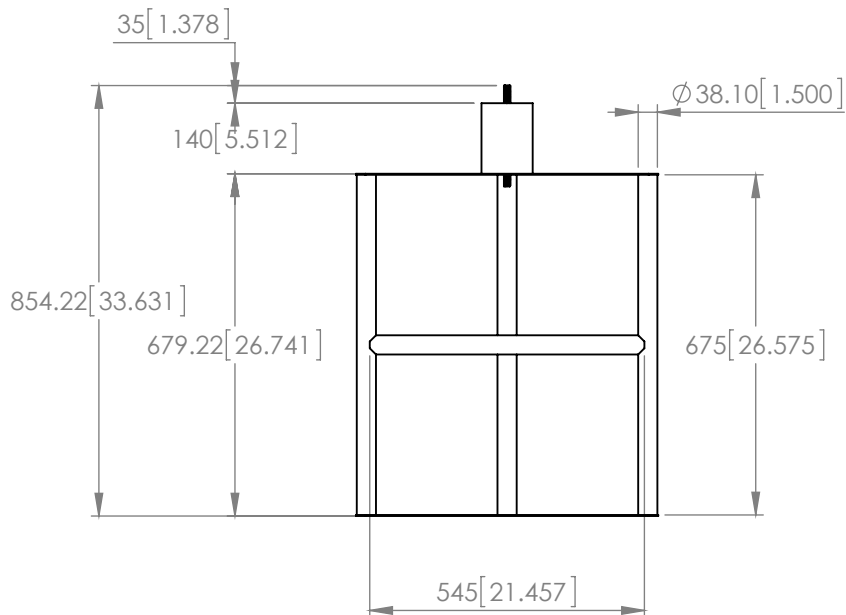
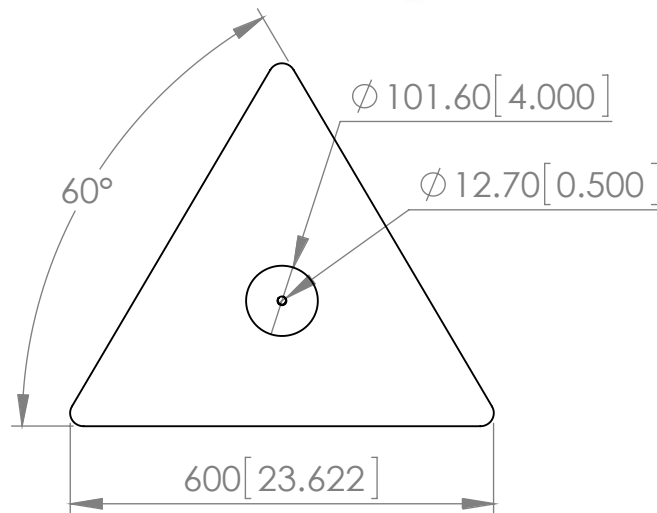
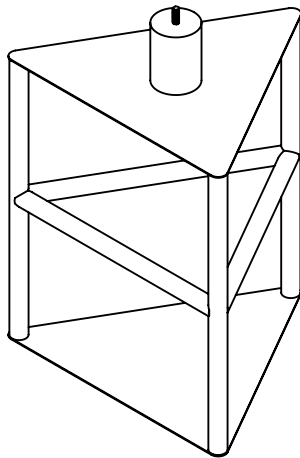


¡Somos Total Ground, Somos Ingeniería!

KIT MASTER 03

ESPECIFICACIONES TÉCNICAS

ELECTRODO TG-700



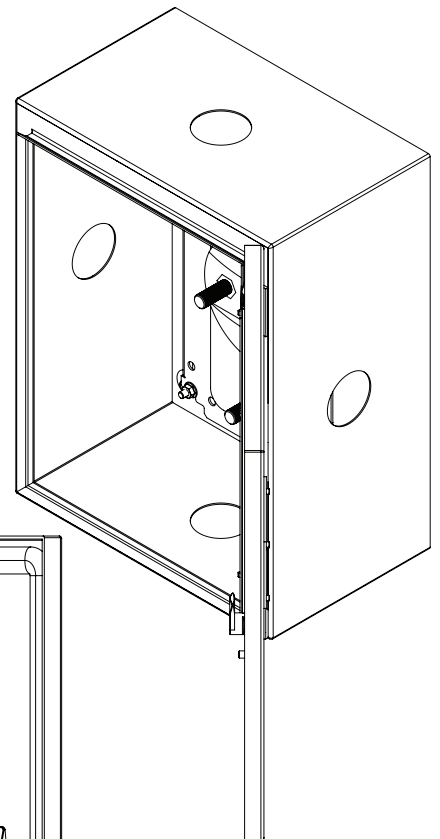
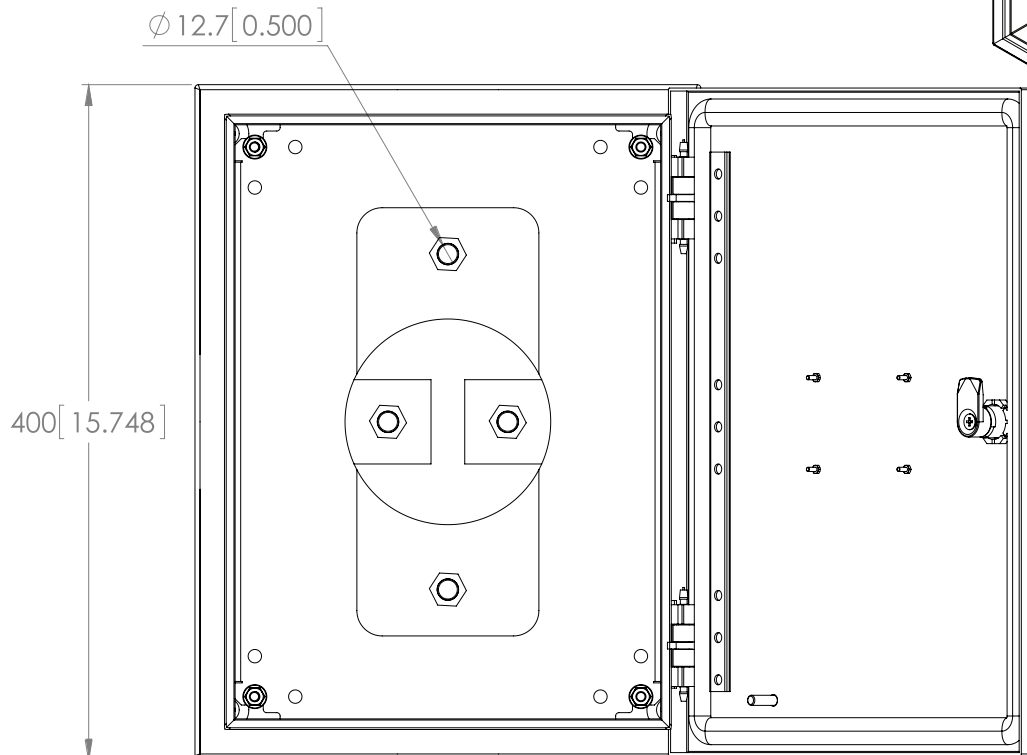
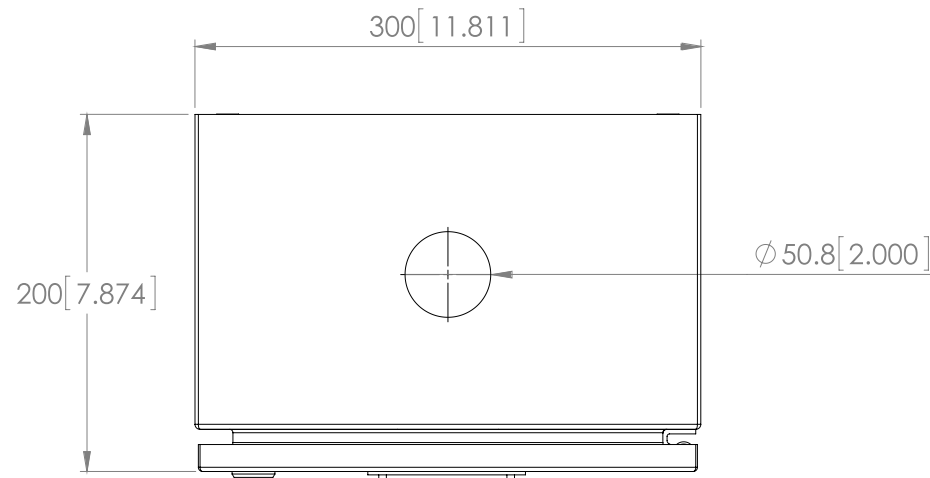
COTAS: mm (in)

¡Somos Total Ground, Somos Ingeniería!

KIT MASTER 03

ESPECIFICACIONES TÉCNICAS

ACOPLADOR TGC04



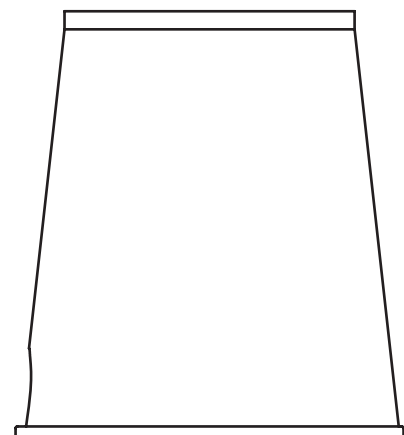
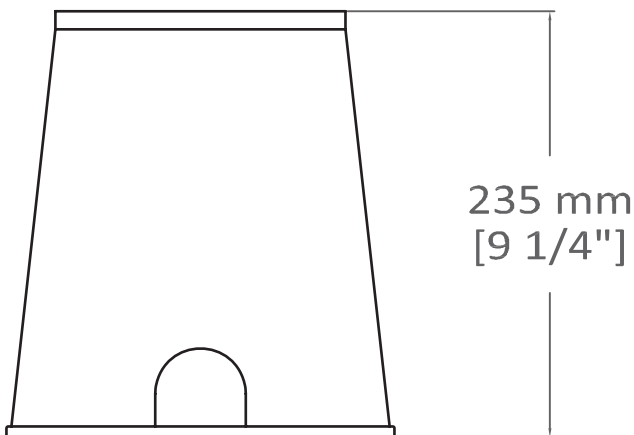
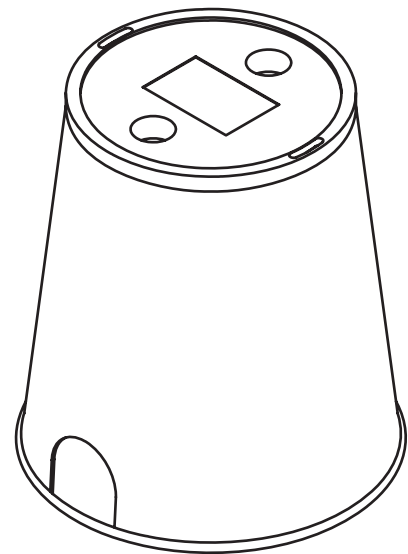
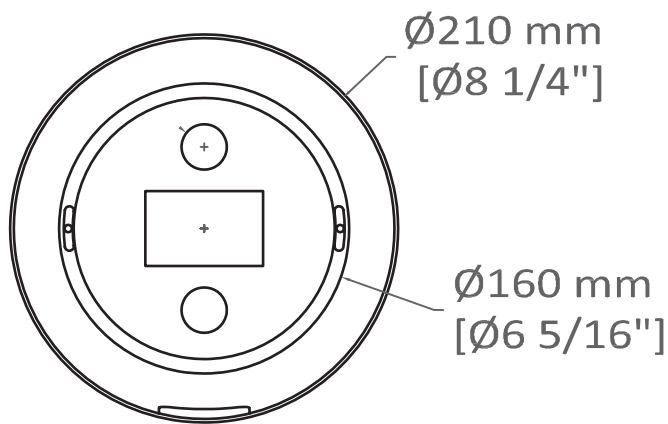
COTAS: mm (in)

¡Somos Total Ground, Somos Ingeniería!

KIT MASTER 03

ESPECIFICACIONES TÉCNICAS

REGISTRO S610



COTAS: mm (in)

¡Somos Total Ground, Somos Ingeniería!